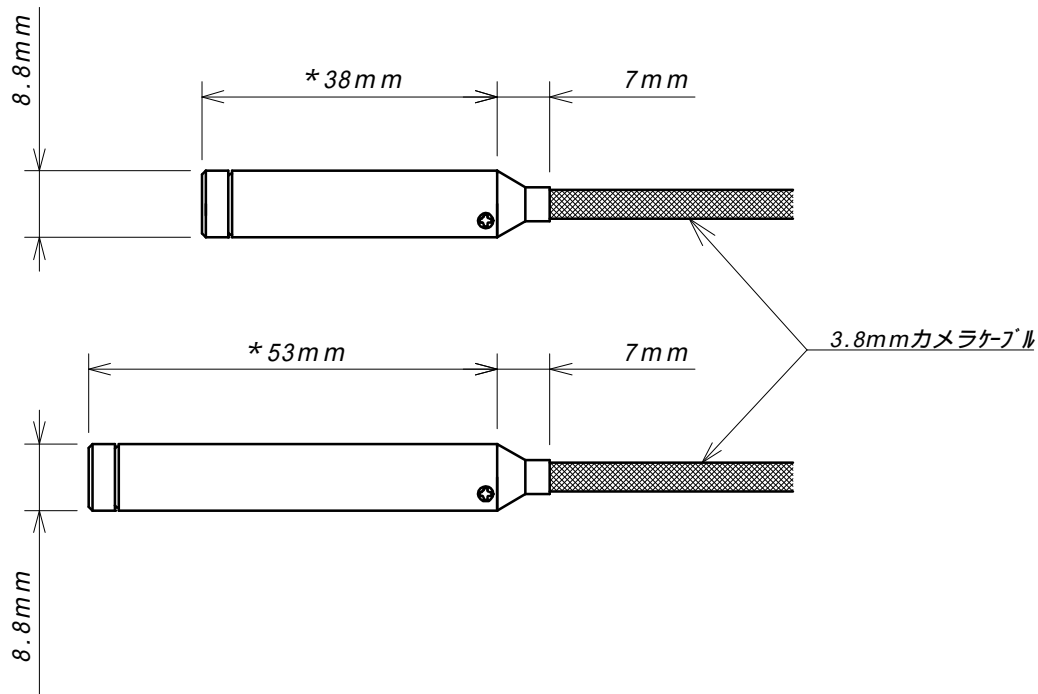


表面 あらさ	0.8以下	6以下	25以下	200以下	なめらかな 生地
記号	▽▽▽	▽▽	▽	▽	~



* ピント調整により、全長は変わります。

* は、AS-258SPシリーズ及び、AS-808旧型品の
ヘッド寸法になります。

* は、AS-808新型品のヘッド寸法になります。

* 長尺タイプカメラケーブルは、 5mmになります。
(20m以上)

材質 MATERIAL		製図 DRAWN	社	品名 TITLE	AS-808用ヘッド寸法図	
処理 FINISH		設計 DESIGNED		図番 DRAWING NO.		
作成日 DATE	06-03-01	承認 APPROVED		尺度 SCALE	1:1	ARS CO., LTD.

投影法
THIRD ANGLE PROJ



印
MARK

日付
DATE

変更事項
REVISION REASON