






管内検査カメラシステム

AS3630

## 機器仕様書

### 目 次

1. 概 要 .....	2
2. 特 長 .....	2
3. 構 成 .....	3
4. 仕 様 .....	4
5. 付 図	
カメラヘッド (ASH036) 外形図	
カメラヘッド (ASH050) 外形図	
カメラコネクタ外形図	
ケーブルドラム外形図	

作 成				
承 認	確 認	担 当	確 認	担 当
				
	映像・情報機器技術担当		機 械 設 計 担 当	

# 東芝テリー株式会社

## 1. 概要

本システムは、各種配管の内部状態を調査する目的で開発した押し込み形ハードケーブルテレビカメラシステムです。

## 2. 特長

### (1) カメラヘッド

- ・カメラヘッドはコネクタによりカメラケーブルと分離することができます。検査管径に合わせたカメラヘッドを選択して使用することができます。

ASH036(φ36mm) 適用管径φ50～100mm(オプション)

ASH050(φ50mm) 適用管径φ75～150mm(オプション)

また、将来のカメラヘッド拡張性、メンテナンス性にも優れています。

### (2) 防水構造

- ・カメラヘッド部は水中形防水構造（IP68，水深：10m）となっており、水中での使用も支障ありません。

### (3) 光学系

- ・レンズには新開発の超広角レンズを採用しています。（対角約160度）管壁により正対した側視映像に近い角度で管内の検査を行うことができます。また、光学的に深度が深く鮮明な映像を得ることができます。

### (4) 照明

- ・照明光源として、高輝度白色LEDを採用しています。検査途中での煩わしい照明切れが無く、検査効率が向上します。
- ・照明光源は、光学系（広角レンズ 対角160度）に合わせ最適に配置してあります。

### (5) カメラケーブル

- ・カメラケーブルの外被には新素材を採用し、耐磨耗性と管内におけるすべり性が向上しています。芯材のFRPとの相互作用により長距離押し込み性能がすぐれています。

### (6) ケーブルドラム

- ・ドラムは軽量で可搬性に優れています。
- ・スリップリングを内蔵しているためケーブル振出、巻取が円滑に行えます。
- ・ケーブルドラムには、ACアダプタを取付ける事が出来、機動性に優れています。

### (7) DC12V駆動

- ・電源は屋外での使用に便利なDC12Vです。オプションのバッテリーを使用することにより作業範囲が非常に拡大されます。また、付属のACアダプタでAC100Vがご使用になれます。

### 3. 構成

(1) カメラケーブル (30m)	1
(2) ケーブルドラム	1
(3) 付属品	
①ACアダプタ	1
②電源ケーブル (2.5m)	1
③フォーカス調整工具	1
④カーバッテリー用電源コード (5m)	1
⑤取扱説明書	1
(4) オプション	
①カメラヘッド (ASH036 φ36mm)	1
②カメラヘッド (ASH050 φ50mm)	1
③リチウムイオンバッテリー (BP-L60A, SONY製)	1
④バッテリーアダプター (BKW-L404, SONY製)	1
⑤バッテリーチャージャー (BC-L50, SONY製)	1
⑥バッテリー用電源コード (1m, BKW-L404用)	1

#### 4. 仕様

##### 4. 1 カメラヘッド, ケーブルドラム

(1) 適用管径	①ASH036 : $\phi 50 \sim \phi 100$ mm ②ASH050 : $\phi 75 \sim \phi 150$ mm
(2) 曲管通過能力	90° エルボ( $\phi 50$ ) 2ヶ所程度 (ASH036 使用時) 管内のバリ、異物、変形等の条件により異なります。
(3) TV 方式	NTSC方式準拠
(4) 撮像素子	25万画素 1/4型インターライン方式CCD
(5) 走査方式	525本, 2:1インターレース (RS-170A相当)
(6) 同期方式	内部同期
(7) 水平走査周波数	15.734 kHz
(8) 垂直走査周波数	59.94 Hz
(9) 映像出力	VBS : 1.0 V (p-p) 75 $\Omega$
(10) レンズ	F2.8 f = 2 mm (焦点調整範囲: 10mm $\sim\infty$ )
(11) 画角	約160° (対角)
(12) 最低被写体照度	10 lx (F2.8, 5000K)
(13) SN比	40 dB以上 (AGC OFF換算)
(14) 照明	①ASH036 : 白色LED 12灯 ②ASH050 : 白色LED 24灯
(15) ホワイトバランス	AUTO固定
(16) AGC	ON固定, 0 $\sim$ +15 dB
(17) EL	1/60 $\sim$ 1/96000 s
(18) LCDモニター	5.6型 TFT液晶モニター
(19) 電源入力	①DC 12 V $\pm$ 10% ②AC 100 V $\pm$ 10% (50/60 Hz) ACアダプタ使用時
(20) 消費電流	①約1.25 A (DC 12 V) ②約0.3 A (AC 100 V)
(21) 防水構造	水中形防水構造 IP68 水深10 m (カメラコネクタ接続時)
(22) 動作環境	温度 0 $^{\circ}$ C $\sim$ +40 $^{\circ}$ C 湿度 10 $\sim$ 90% Rh (非結露)
(23) 外形寸法	外形図による
(24) ケース材質	ステンレス鋼、アルミニウム合金
(25) 質量	①ASH036 : 約90 g ②ASH050 : 約200 g ③ケーブルドラム : 約11 kg (カメラケーブル含む)
(26) 不要輻射	VCCIクラスA準拠

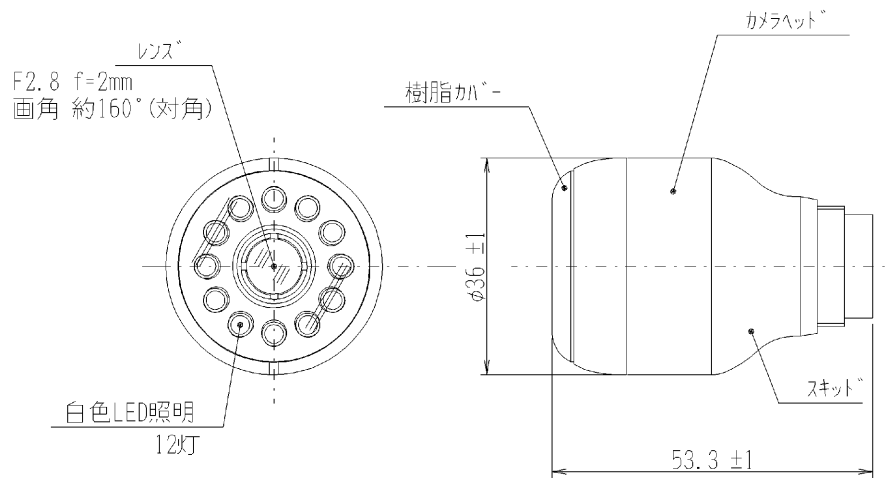
#### 4. 2 カメラケーブル

- |               |  |
|---------------|--|
| (1) ケーブル径及び長さ | φ 8. 8 mm × 3 0 m (有効長 2 8 m)                  |
| (2) 外 被       | E T F E (紫色)                                   |
| (3) 弾 性 体     | φ 3. 8 mm F R P (繊維強化プラスチック)                   |
| (4) 最小曲げ半径    | R 1 5 0 mm (常温にて)                              |
| (5) 防 水 構 造   | 水中形防水構造 I P 6 8 水深 1 0 m (カメラヘッド接続時)           |
| (6) 動 作 環 境   | 温度 0 °C ~ + 4 0 °C<br>湿度 1 0 ~ 9 0 % R h (非結露) |
| (7) 質 量       | 約 4 k g  |

#### 4. 3 ACアダプタ

- |             |  |
|-------------|--|
| (1) 定格入力電圧  | A C 1 0 0 V ± 1 0 % ( 5 0 / 6 0 H z )          |
| (2) 出 力 容 量 | D C 1 2 V / 2 A ( M A X )                      |
| (3) 動 作 環 境 | 温度 0 °C ~ + 4 0 °C<br>湿度 1 0 ~ 9 0 % R h (非結露) |
| (4) 外 形 寸 法 | 外形図による   |
| (5) 質 量     | 約 7 0 0 g                                      |

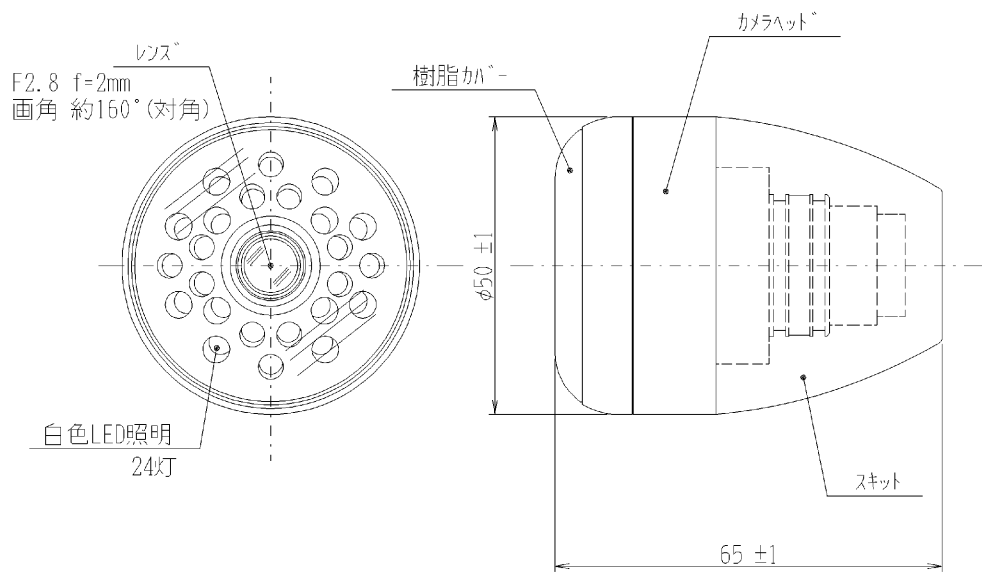
仕様  
主材質：ステンレス鋼・アルミニウム合金  
防水：水中形防水構造 IP68 水深10m  
CCD：1/4型 25万画素



単位：mm

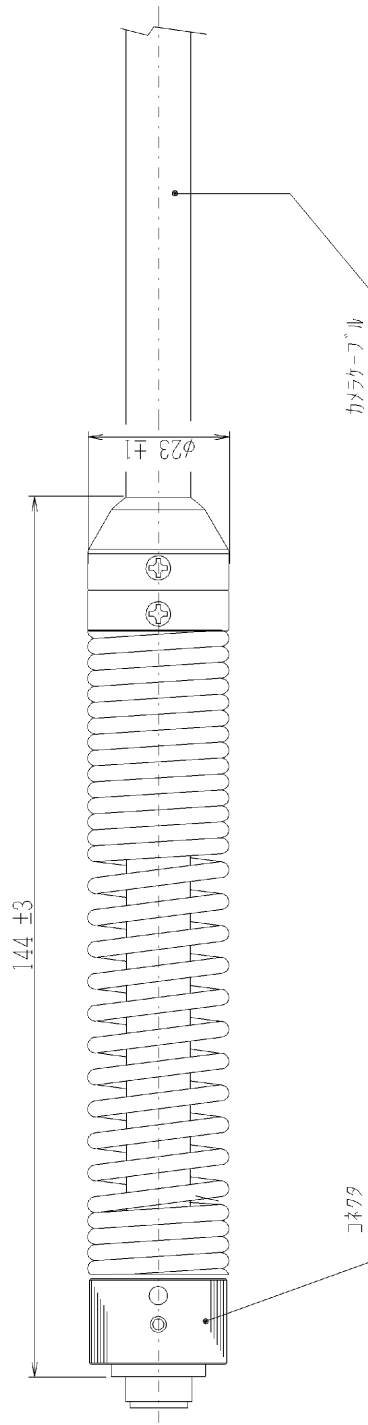
カメラヘッド`ASH036 外形図

仕様  
主材質：ステンレス鋼・アルミニウム合金  
防水：水中形防水構造 IP68 水深10m  
CCD：1/4型 25万画素

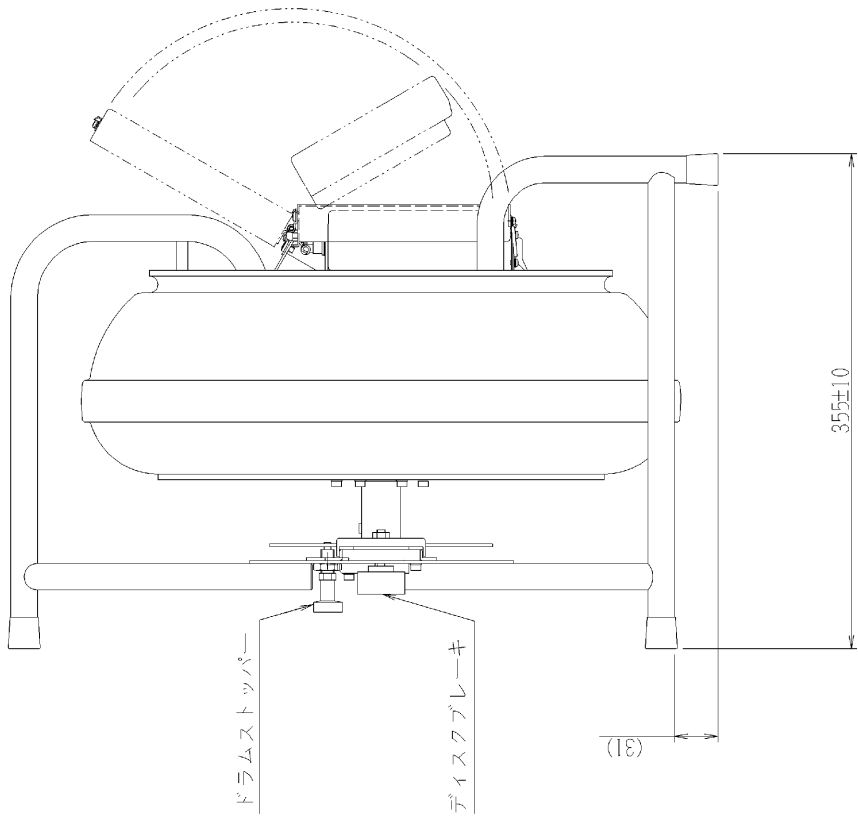
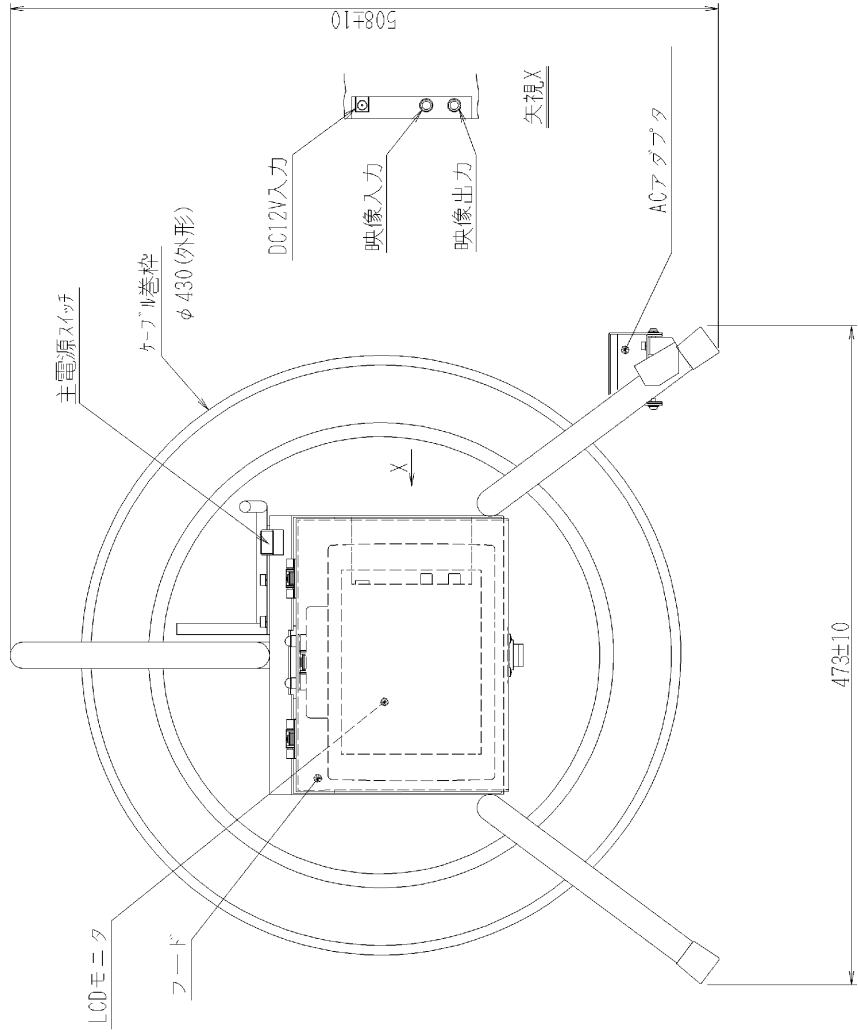


単位：mm  
カメラヘッド`ASH050 外形図

仕様  
主材質：ステンレス鋼  
防 水：水中形防水構造 IP68 水深10m



単位：mm  
カメラコネクタ外形図



単位：mm  
カメラユニット外形図